

## SCHEMA TECNICA SERBATOIO DA INTERRO CORRUGATO

Modello: SEI CC 2100 AG

SERBATOIO

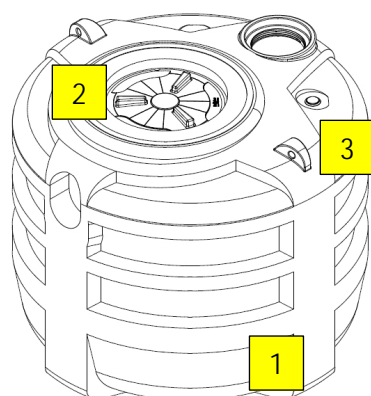


### Descrizione

Serbatoio in polietilene per lo stoccaggio di liquidi non particolarmente aggressivi, costruito nella tecnica di stampaggio rotazionale a spessore costante delle pareti, modello corrugato da interro.

La vasca ha una struttura rinforzata mediante nervature verticali e orizzontali è dotata di tappo  $\varnothing$  400 a baionetta maschio a tenuta impermeabile non stagna e sfiato per cui il serbatoio non è mai sottoposto a pressioni che si discostino sensibilmente dalla pressione idrostatica ed è quindi adatto a operare alla pressione atmosferica.

### Configurazione standard del prodotto



- 1 Vasca corrugata
- 2 Tappo d'ispezione
- 3 Golfari di sollevamento

### Funzione e utilizzo

Contenitore da utilizzare interrato per il contenimento di liquidi compatibili con il polietilene.

Il serbatoio può essere utilizzato per lo stoccaggio di: acque piovane, acque di prima pioggia, accumuli per antincendio, acque reflue domestiche, percolato di discarica, acqua potabile, ecc.

Il posizionamento dei serbatoi da interro deve essere fatto su una superficie piana, uniforme, orizzontale e di ampiezza uguale o superiore alla base del serbatoio. I lati dello scavo devono essere superiori di almeno 30 cm rispetto alle dimensioni esterne del serbatoio. L'intervallo di temperatura esterna di esercizio è  $-20^{\circ}\text{C}$   $+60^{\circ}\text{C}$ . Consigliamo comunque di non superare i  $50^{\circ}\text{C}$ .

I serbatoi possono essere forati in corrispondenza delle parti piane presenti per l'inserimento di tubi o raccordi.



+39 0722 079201

info@starplastsrl.it  
www.starplastsrl.it



Starplast srl



Via dell'Artigianato, 43 / 61028  
Sassocorvaro Auditore (PU)



### Norme e certificazioni

Rispettano le prescrizioni del:

Regolamento n. 1935/2004 CE  
 Regolamento UE 2023/2006  
 Regolamento UE 10/2011  
 Regolamento UE 213/2018  
 D.P.R. 777/82 e s.m.i.  
 D.M. 21/03/73 e s.m.i.  
 D.M. n 174 del 06/04/2004 e s.m.i.  
 D.M. n. 63 del 10 marzo 2020 - CAM Edilizia  
 2.3.5.1. Raccolta depurazione e riuso delle acque meteoriche  
 D.M. n. 63 del 10 marzo 2020 - CAM Verde Pubblico  
 Cap. H gestione del verde pubblico - impianti di irrigazione  
 Specifiche tecniche punto 2: riuso delle acque



Idoneità al contatto con alimenti:

Rapporto di prova IIP nr. 823LP/2021 del 20/10/2021

### Dimensionamento

Il dimensionamento dei serbatoi da interro è stato effettuato tramite verifica della resistenza meccanica della geometria, quando esso è sottoposto alle condizioni di lavoro. L'analisi strutturale delle geometrie è stata condotta mediante la creazione di un modello di calcolo agli elementi finiti e tramite prove sperimentali di schiacciamento effettuate sul prodotto finito. Il serbatoio è quindi stato dimensionato per sopportare un carico massimo di ricoprimento con terreno vegetale non superiore a 40 cm. Nel caso di contenimento di liquidi con  $\rho > 1.000 \text{ kg/m}^3$  è necessario effettuare ulteriori verifiche preventive al fine di assicurarne la sua regolare stabilità meccanica.

### TABELLA DATI

#### *dimensionali*

modello	Volume litri	Lu x La cm	h	Tappi		Sfiati nr.
				Ø 400 nr.	Ø 600 nr.	
SEI CC 2100 AG	2.450	Ø 150	167	1	-	1

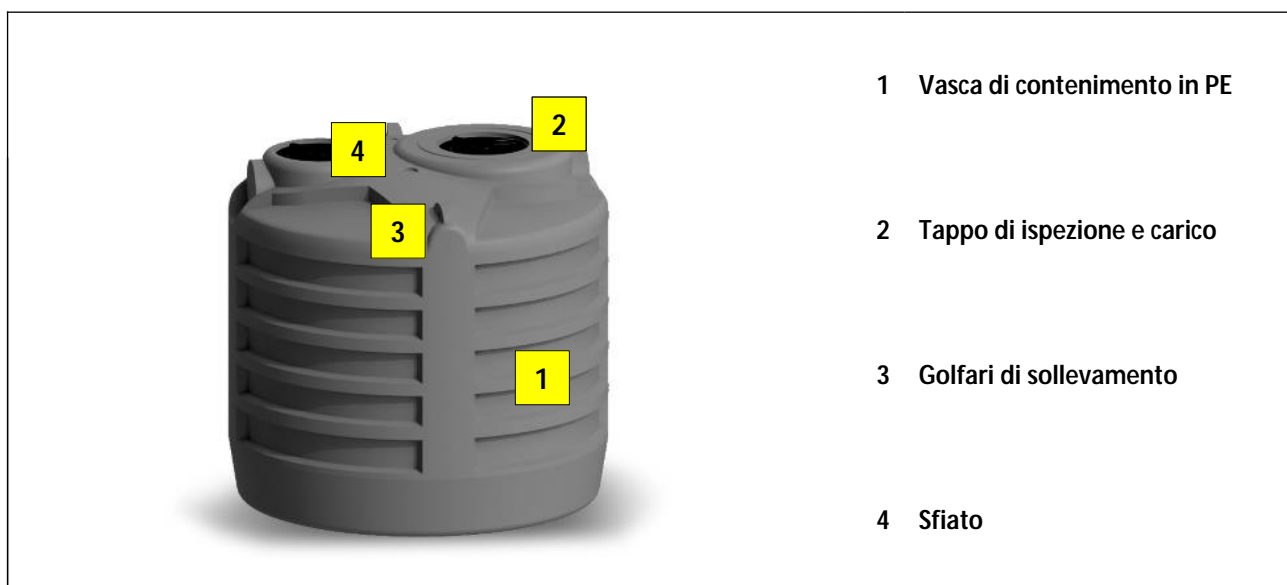
Note:

Le quote e le dimensioni dei manufatti realizzati in PE tramite stampaggio rotazionale, possono avere una tolleranza di +/- 3%

### Accessori disponibili e consigliati

- Prolunga PRO X 400
- Chiusino telescopico CHI Y 600-400
- Guarnizione a labbro GRN Y...
- Tubo troppo pieno TUB Y GRN....

## MANUTENZIONE SERBATOIO DA INTERRO



### Installazione

Per l'installazione attenersi alle indicazioni riportate nel nostro manuale "Posa e Movimentazione".  
Eseguire il posizionamento del serbatoio in superficie piana liscia e pulita e distanziarlo di almeno 30 cm dalle pareti dello scavo o da eventuali ostacoli.  
Per l'utilizzo del serbatoio all'esterno verificare quanto indicato nei libretti.

### Uso e manutenzione

I serbatoi in genere vengono forniti senza aver subito alcun trattamento interno ed esterno (lavaggi ecc....).  
È necessario, pertanto, provvedere ad effettuare almeno un lavaggio interno con acqua e detersivi o saponi specifici al tipo di utilizzo laddove necessario.  
Risciacquare infine abbondantemente con acqua potabile.

Per i serbatoi di accumulo è necessario effettuare con cadenza almeno annuale le seguenti operazioni:

- Verificare che nel fondo del serbatoio di accumulo non si sia formato uno strato eccessivo di limo ed eventualmente bonificare la vasca con pulizia a getto d'acqua e disinfezione con ipoclorito di sodio.
- Controllare l'efficacia di eventuali bocchelli di carico e/o scarico inseriti sulle parti piane dello stesso.
- Verificare l'assenza di deformazioni sulla superficie interna del serbatoio dopo almeno 48 ore dal suo riempimento.

Per tutte le operazioni di manutenzione e conduzione del sistema consultare l'apposito manuale.

## CERTIFICATO DI CONFORMITA' SERBATOIO GRIGIO DA INTERRO

<b>Modello: SEI CC 2100 AG</b>	<b>SERBATOIO</b>	
--------------------------------	------------------	---

I serbatoi da interro vengono utilizzati per il contenimento e lo stoccaggio di acque piovane, acque di prima pioggia, acque reflue domestiche, acqua potabile, percolato di discarica e di tutti i liquidi compatibili con il polietilene a pressione atmosferica secondo quanto indicato nelle schede tecniche di prodotto (STC 01).

Sono realizzati in polietilene mediante il sistema di "stampaggio rotazionale" e sono conformi ai requisiti delle seguenti Norme:

**Regolamento n. 1935/2004 CE**

**Regolamento UE 2023/2006**

**Regolamento UE 10/2011**

**Regolamento UE 213/2018**

**D.P.R. 777/82 e s.m.i.**

**D.M. 21/03/73 e s.m.i.**

**D.M. n 174 del 06/04/2004 e s.m.i.**

**D.M. n. 63 del 10 marzo 2020 - CAM Edilizia**

**2.3.5.1. Raccolta depurazione e riuso delle acque meteoriche**

**D.M. n. 63 del 10 marzo 2020 - CAM Verde Pubblico**

**Cap. H gestione del verde pubblico - impianti di irrigazione**

**Specifiche tecniche punto 2: riuso delle acque**



### **Idoneità al contatto con alimenti secondo le direttive 95/31/CE e 96/77/CE**

Il materiale PE grigio utilizzato per la fabbricazione del serbatoio rispetta i limiti di migrazione globale e specifica e le restrizioni specifiche delle condizioni di prova del laboratorio accreditato IIP presso il quale si eseguono le analisi e attestare nel RAPPORTO DI PROVA IIP - TEST REPORT N° 0823LP/2021 del 20/10/2021 visionabile in Azienda.

### **IMPORTANTE:**

- eseguire il posizionamento del serbatoio in superficie piana e seguire attentamente le indicazioni del libretto di movimentazione e posa allegato alla fornitura.
- Non posizionare il serbatoio all'esterno UTILIZZARE SOLO INTERRATO.

### **Avvertenze**

Temperatura esterna di esercizio  $-20^{\circ}\text{C} \div +60^{\circ}\text{C}$ , consigliamo di non superare i  $50^{\circ}\text{C}$ .

Prima di riempire il serbatoio con sostanze diverse dall'acqua, verificare attentamente la compatibilità del PE con le principali sostanze chimiche, indicate in tabella di "compatibilità sostanze chimiche" ed eventualmente contattare l'Ufficio Tecnico di Starplast. Il dimensionamento del serbatoio da interro è calcolato per sopportare un carico massimo di ricoprimento con terreno vegetale per uno spessore non superiore a 40 cm (pedonabilità).

Assicurarsi sempre di aver collegato lo sfiato prima delle operazioni di carico e svuotamento del serbatoio e verificare la corretta chiusura del coperchio d'ispezione a tenuta non stagna, solo dopo aver effettuato il riempimento.

Ripulire il contenitore da residui di lavorazione eventualmente presenti o formati.

STARPLAST declina ogni responsabilità inerente al Titolo V del D. Lgs. 152/06 ogni qualvolta non sia eseguita la corretta scelta di soluzione impiantistica autorizzata dall'Ente competente, la corretta procedura di gestione del serbatoio e l'utilizzo inadeguato del manufatto.

Per le corrette procedure di posa gestione e manutenzione, si rimanda a quanto indicato negli appositi libretti allegati alla fornitura.

### **UFFICIO TECNICO**

Il Responsabile Ufficio

*Pierluigi Dell'Ontè*



+39 0722 079201



info@starplastsrl.it  
www.starplastsrl.it



Starplast srl



Via dell'Artigianato, 43 / 61028  
Sassocorvaro Auditore (PU)

